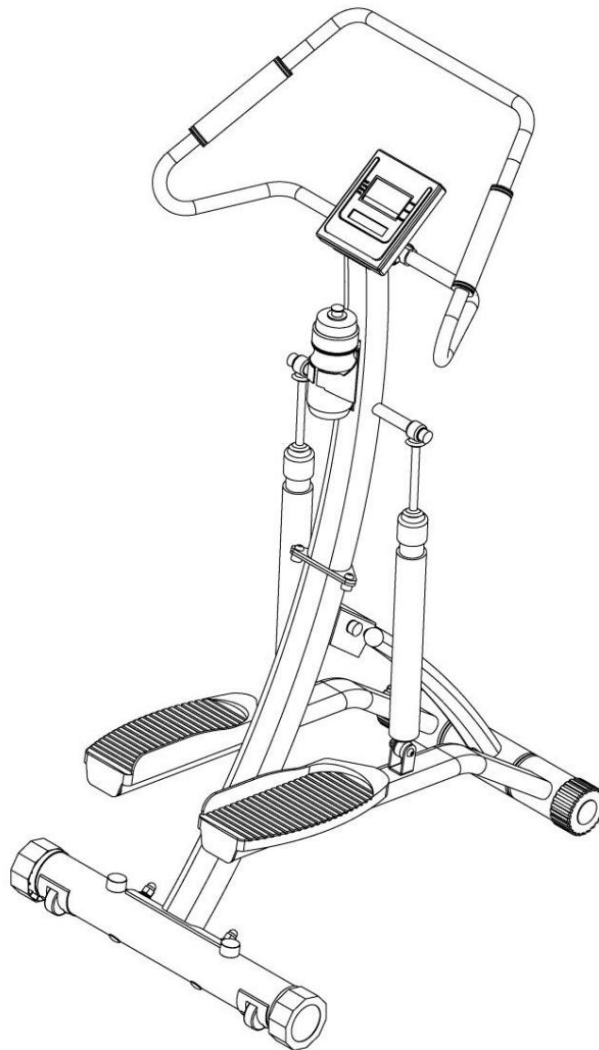






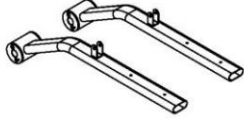

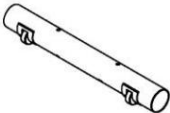

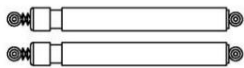
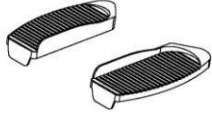



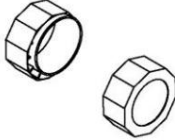

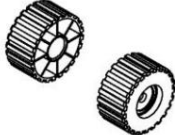

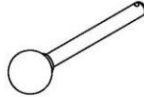

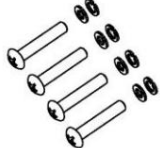
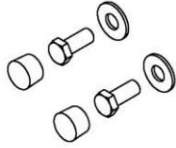


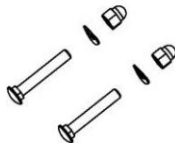
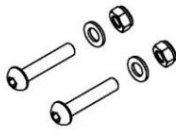
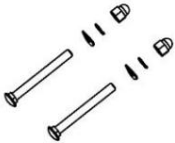
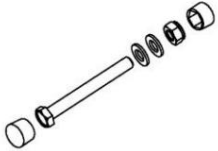
МОЩЕН СТЕПЕР МАСТЪР

MAS4A014



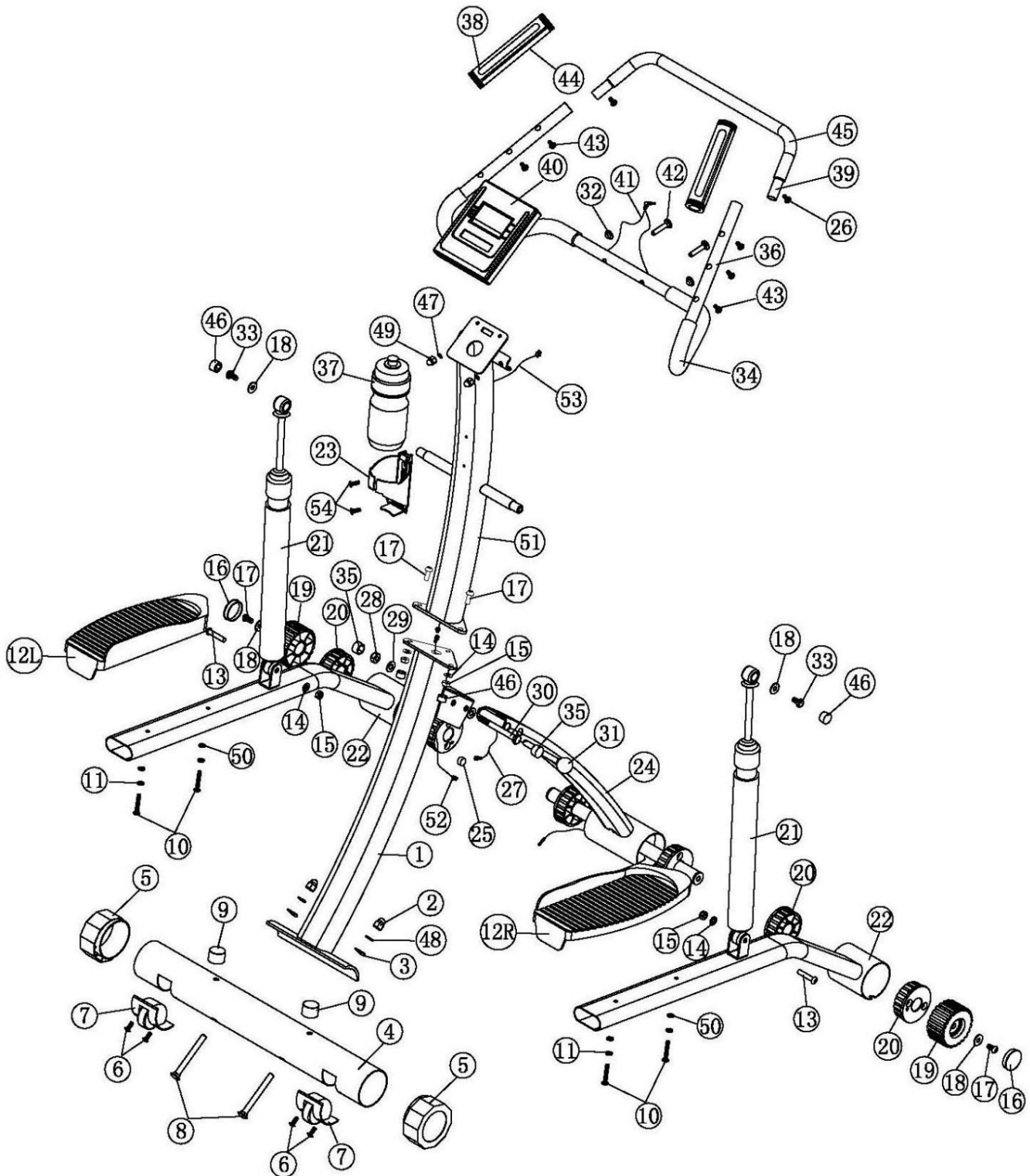
РЪКОВОДСТВО ЗА СОБСТВЕНИКА

Хардуерен пакет

 1	 51	 22	 24
 4	 36,39...	 21	 12
 23	 37	 40	 5
 9	 19	 16	 31
 54	 10,11,50	 18,33,46	 17,18
 14,15,17,46	 42,47,49	 13,14,15	 2,3,8,48
 28,29,30,35			

НЕ.	Описание	Количество
1	ПОД РАМКАТА	1
51	ГОРНА РАМКА	1
22	ПЕДАЛНА ТРЪБА	2
24	ЗАВАРЯВАНЕ НА ПРЕДЕН СТАБИЛИЗАТОР	1
4	ЗАДЕН СТАБИЛИЗАТОР	1
36/39	КОРМИЛО	1
21	ХИДРАВЛИЧЕН ЦИЛИНДЪР	2
12	ПЕДАЛ	1 КОМПЛЕКТ
23	РАМКА ЗА БУТИЛКА ЗА ВОДА	1
37	БУТИЛКА ЗА ВОДА (ПО ЖЕЛЕНИЕ)	1
40	МОНИТОР	1
5	12 СТРАНИЧНА КАПАЧКА	2
9	СТОПЪР	2
19	КРАЙНА ТАПА	2
16	ПЛОСК ПОКРИТИЕ	2
31	Сферична дръжка	1
54	ГОЛЯМ КРЪСТАСТЕН МАШИНЕН ВИНТ (M5*16)	2
10/11/50	ВИНТ С КРЪСТАСТА ГЛАВА M6*40 + ПЛОСК ШАЙБА + ПРУЖИННА ШАЙБА	4
33.18.1946	ШЕСТОГЕНЕН БОЛТ M8*20 + ГОЛЯМА ПЛОСКА ШАЙБА + ПЛАСТМАСОВА КАПАЧКА	2
г. 17.18 г.	АЛЕН БОЛТ M8*16+ ГОЛЯМА ПЛОСКА ШАЙБА	2
14/15/17/46	БОЛТ С ШЕСТЕН ГИЛ M8*16 + ПЛОСКА ШАЙБА + НАЙЛОНОВА ГАЙКА + ПЛАСТМАСОВА КАПАЧКА	3
42/47/49	ШАШЕН БОЛТ M8*40 + ИЗВИТА ШАЙБА + ЖЪЛЪД ЯДКА	2
13/14/15	АЛЕНОВ БОЛТ M8*40 + ПЛОСКА ШАЙБА + НАЙЛОНОВА ГАЙКА 2	
02.03.1948 г.	ШАШЕН БОЛТ M10*95 + ИЗВИТА ШАЙБА + ПРУЖИННА ШАЙБА + ГАЙКА ACORN	2
28/29/30/35	ШЕСТОСТЕН БОЛТ M10*95 + ПЛОСКА ШАЙБА + НАЙЛОНОВА ГАЙКА + ПЛАСТМАСОВА КАПАЧКА	1

Диаграма на експлозията



Повечето от показаните части на тази диаграма се доставят предварително сглобени. За резервни части, моля, винаги посочвайте номерата на частите, използвани на тази диаграма или в следния списък с части.

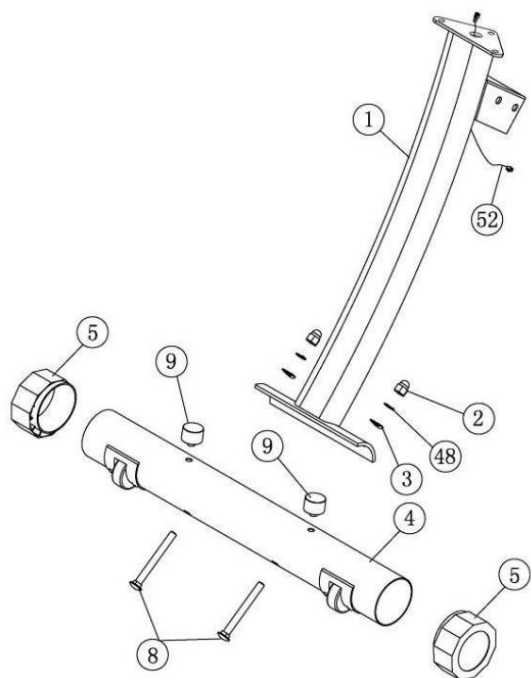
Списък с части

НЕ	ОПИСАНИЕ	КОЛИЧЕСТВО	НОМЕР	ОПИСАНИЕ	КОЛИЧЕСТВО
1	ПОД РАМКАТА	1	29	ПЛОСКА ШАЙБА (10)	2
2	ГАЙКА ACORN (M10)	2	30	ШЕСТОСТЕН БОЛТ (M10*95)	1
3	ИЗКРИТА ШАЙБА (10)	2	31	Сферична дръжка	1
4	ЗАДЕН СТАБИЛИЗАТОР	1	32	КАБЕЛЕН ПРОТЕКТОР	5
5	12 СТРАНИЧНА КАПАЧКА	2	33	ШЕСТОСТЕН БОЛТ (M8*20)	2
6	МАШИНА С ГОЛЯМА КРЪСТА ГЛАВА ВИНТ (M5*12)	4	34	Сцепление	2
7	ТРАНСПОРТНИ КОЛЕЛА	2	35	ПЛАСТМАСОВА КАПАЧКА (M10)	2
8	ШАХТЕН БОЛТ (M10*95)	2	36	КОРМИЛО	1
9	СТОПЪР	2	37	БУТИЛКА ЗА ВОДА (по избор)	1
10	МАШИНА С КРЪСТОСЪК ВИНТ (M6*40)	4	38	ПУЛС НА РЪКАТА (НАГОРЕ)	2
11	ПЛОСКА ШАЙБА (6)	4	39	КОРМИЛО	1
12	ПЕДАЛ	1П	40	МОНИТОР	1
13	АЛЕН БОЛТ (M8*40)	2	41	РЪЧЕН ПУЛСЕН КАБЕЛ	1
14	ПЛОСКА ШАЙБА (8)	5	42	болта с главина (M8*40)	2
15	НАЙЛОНОВА ГАЙКА (M8)	5	43	МАШИНА С КРЪСТОСЪК ВИНТ (M3*12)	6
16	ПЛОСК ПОКРИТИЕ	2	44	ПУЛС НА РЪКАТА (НАДОЛУ)	2
17	АЛЕН БОЛТ (M8*16)	5	45	Сцепление	1
18	ГОЛЯМА ПЛОСКА ШАЙБА (8)	4	46	ПЛАСТМАСОВА КАПАЧКА (M8)	5
19	КРАЙНА ТАПА	2	47	ИЗКРИТА ШАЙБА (8)	2
20	РЪКАВ	6	48	ПРУЖИННА ШАЙБА (10)	2
21	ХИДРАВЛИЧЕН ЦИЛИНДЪР	2	49	ГАЙКА ACORN (M8)	2
22	ПЕДАЛНА ТРЪБА	2	50	ПРУЖИННА ШАЙБА (6)	4
23	РАМКА ЗА БУТИЛКА ЗА ВОДА	1	51	ГОРНА РАМКА	1
24	ЗАВАРЯВАНЕ НА ПРЕДЕН СТАБИЛИЗАТОР	1	52	КЪС СЪЕДИНЕНИЕ НА СЕНЗОРА	1
25	МАГНИТ	1	53	СЕНЗОРЕН КАБЕЛ	1
26	МАШИНА С КРЪСТОСЪК ВИНТ (M5*10)	2	54	ГОЛЯМА КРЪСТОВА ГЛАВА МАШИНЕН ВИНТ (M5*16)	2
27	СЕНЗОРЕН КАБЕЛ	1			
28	НОВА ДЪЛГА ГАЙКА (M10)	1			

Инструкции за сглобяване

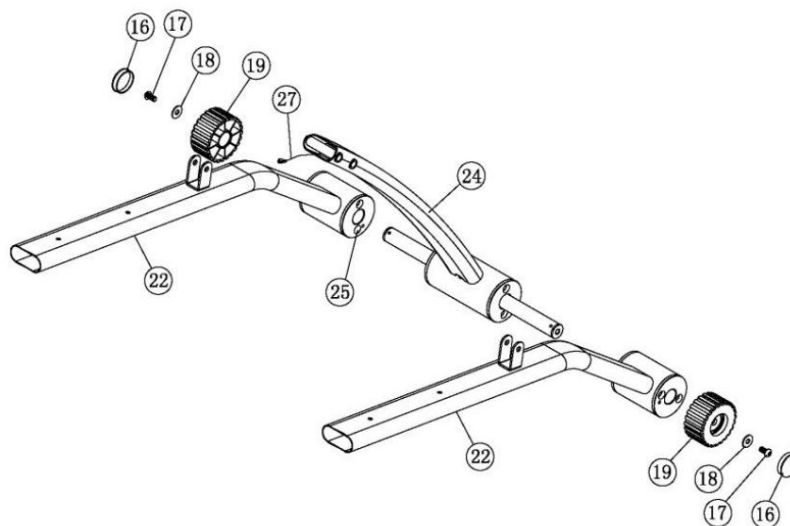
Стъпка 1

- А) Прикрепете две 12-инчови странични капачки (5) към задния стабилизатор (4). Регулирайте нивото на двете крайни капачки (5).
- В) Прикрепете стопера (9) към задния стабилизатор (4).
- С) Прикрепете задния стабилизатор (4) към долната рамка (1) с болт с каре (8), извита шайба (3), пружинна шайба (48) и гайка (2). Уверете се, че транспортните колела (7) са обърнати навън.



Стъпка 2

- Прикрепете тръбата на педала (22) и крайната капачка (19) към заварката на предния стабилизатор (24) с шестостенен болт (17) и голяма плоска шайба (18). Поставете плоския капак (16) в крайната капачка (19).
- ВНИМАНИЕ:** Педалната тръба с магнит (25) е сглобена отляво.

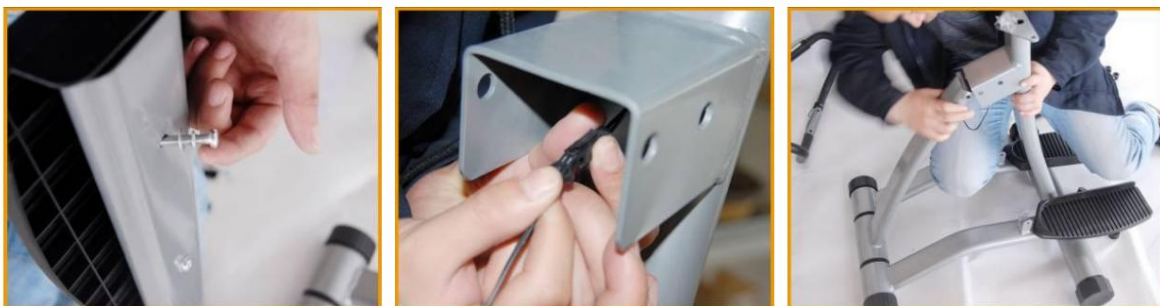
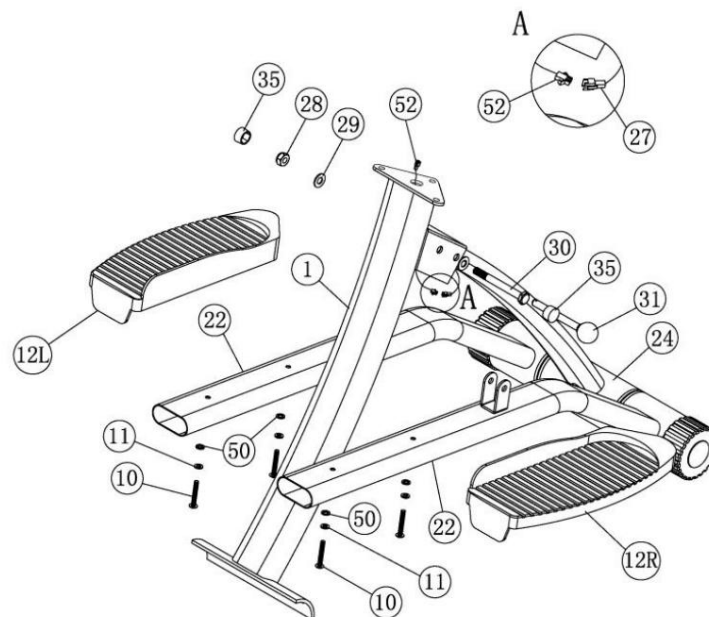




Стъпка 3

D) Прикрепете заварката на предния стабилизатор (24) към долната рамка (1) с болт (30), плоска шайба (29),
 найлонова гайка (28) и пластмасова капачка (35). Поставете сферичната дръжка (31) в друг отвор на заварката
 на предния стабилизатор (24) и долната рамка (1).

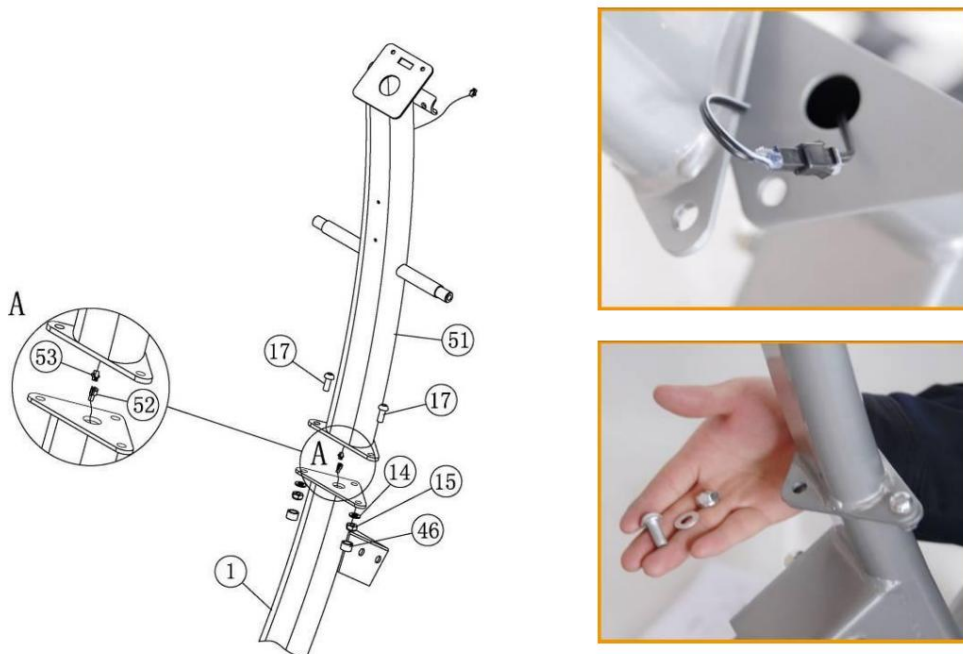
E) Прикрепете педала (12R) и (12L) към винта с кръстата глава (10), плоската шайба (11) и пружинната шайба (50).



Стъпка 4

С) Свържете двата сензорни проводника (27 и 53) заедно. Вижте чертежа на (А).

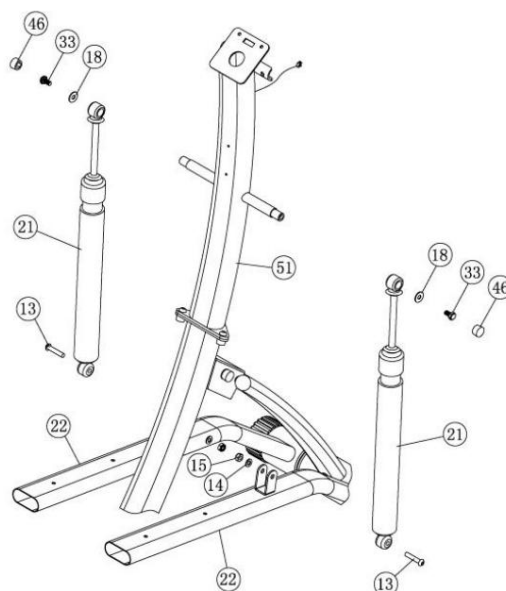
Д) Прикрепете горната рамка (51) към долната рамка (1) с шестостенен болт (17), плоска шайба (14), nylon гайка (15) и пластмасова капачка (46).

Стъпка 5

Б) Прикрепете два хидравлични цилиндъра (21) към горната рамка (51) с шестостенни болтове (33), големи плоски шайба (18) и пластмасова капачка (46).

Б) Прикрепете другия край на хидравличния цилиндър (21) към тръбата на педала (22) с плосък шестостенен болт (13) шайба (14) и nylon гайка (15).

Забележка: Как се регулира хидравличният цилиндър. Цилиндърът е с 12 секции, колкото по-голямо е числото, толкова по-голямо е съпротивлението. Завъртете горната част на цилиндъра по посока на часовниковата стрелка, съпротивлението ще се увеличи. Числото, което сочи стрелката, е точното сечение.



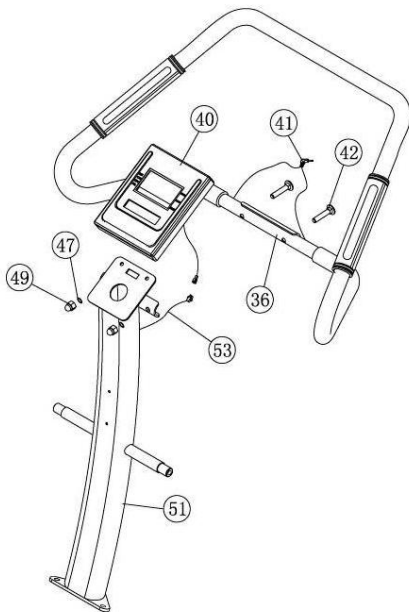


Стъпка 6

С) Прикрепете кормилото (36) към горната рамка (51) с болт с каре (42), извита шайба (47) и гайка (49).

Д) Поставете компютъра в горната част на овалната тръба на горната рамка (51). Свържете щепсела на кабела на сензора (27) към гнездото на компютъра (40). Включете щепсела на кабела за пулс (41) в гнездото на компютъра.

Е) Свържете кабела на кормилото (36) към монитора (40).

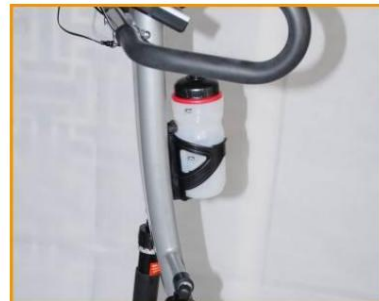
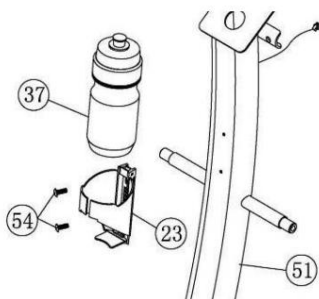


Стъпка 7

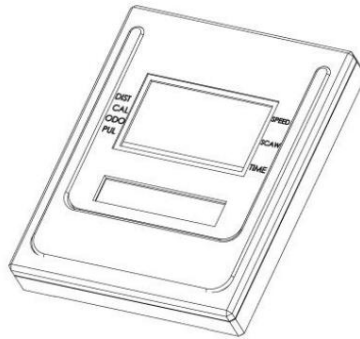
В) Прикрепете рамката на бутилката за вода (23) към горната рамка (51) с голям винт с кръстатата глава (54).

С) Поставете бутилката с вода (37) в рамката за бутилката с вода (23). Бутилката с вода е по избор. Може да не да бъде включен.

Забележка: Уверете се, че сте затегнали здраво болтовете, за да избегнете треперене при въртене на педалите.



Функции и характеристики



8. СКАНИРАНЕ: Натиснете бутона „mode“, за да изберете режим „сканиране“ със знак „сканиране“ в горния ляв ъгъл на монитора. След това тази функция автоматично ще сканира всички функции, показани в долния ред на монитора.

9. ВРЕМЕ: Автоматично натрупва време за тренировка при започване на тренировка.

10. БРОЯНЕ: Автоматично натрупва броя на тренировките при започване на тренировка.

11. ОБЩ БРОЯ: Автоматично натрупва броя на тренировките от различни сесии при започване на тренировка.

12. КАЛОРИИ: Автоматично натрупва количеството консумирани калории при стартиране упражнение.

13. ПУЛС (Опция): Автоматично открива и показва текущия ви пулс, когато упражняване.

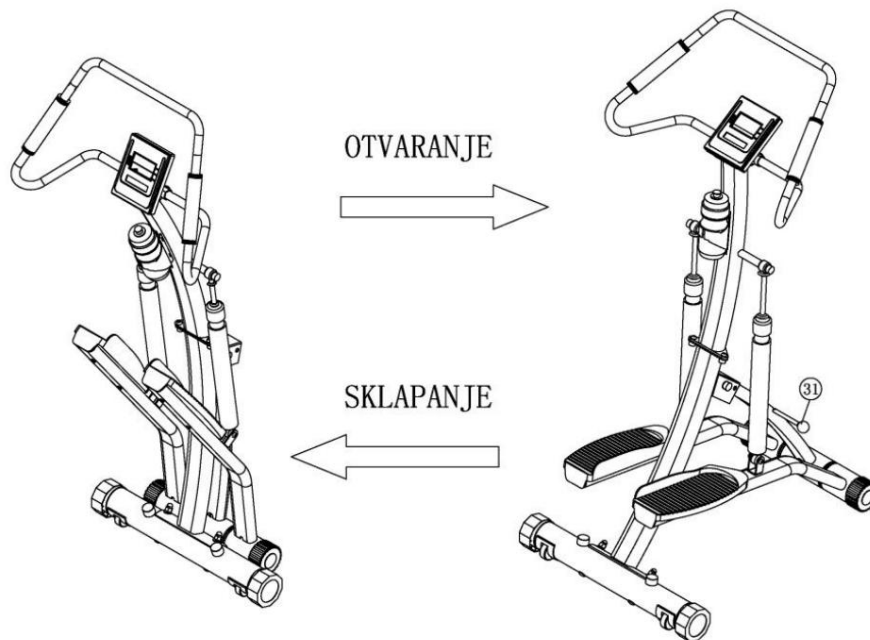
14. Бутон за активиране на компютъра.

РЕЖИМ: За избор на функции за време, броене, общо броене, калории и пулс (ако има такива). Задръжте бутона за 2 секунди, за да нулирате напълно.

- Стойността на пулсовата функция е само за справка, моля, не я считайте за медицинска цел.
- Ако има вероятност да видите неправилно изображение на монитора, моля, сменете батериите, за да получите добър резултат.
- Моля, използвайте 2 броя батерии 1.5V AA като захранване.
- Мониторът ще се изключи автоматично, ако няма постъпващ сигнал в продължение на 4 до 5 минути.
- Мониторът ще се включи автоматично, когато започнете тренировка, натиснете бутон или поставите кабел за пулс със сигнал.

Поддръжка

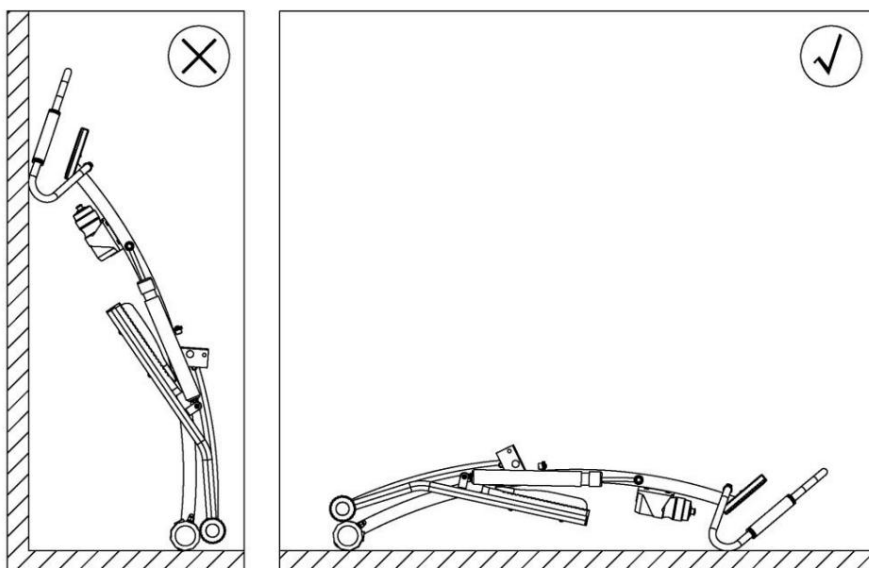
Как се сгъва



Как да преместите устройството

Повдигнете устройството на 45°, така че колелата за движение да сочат надолу и напред, и използвайте неподвижната дръжка, за да го преместите.

ПРЕДУПРЕЖДЕНИЕ ЗА СЪХРАНЕНИЕ



Не подпирайте оборудването на стена. Опасно е. Поставете оборудването хоризонтално на пода. Следвайте инструкциите на снимките.

Как да поддържате устройството