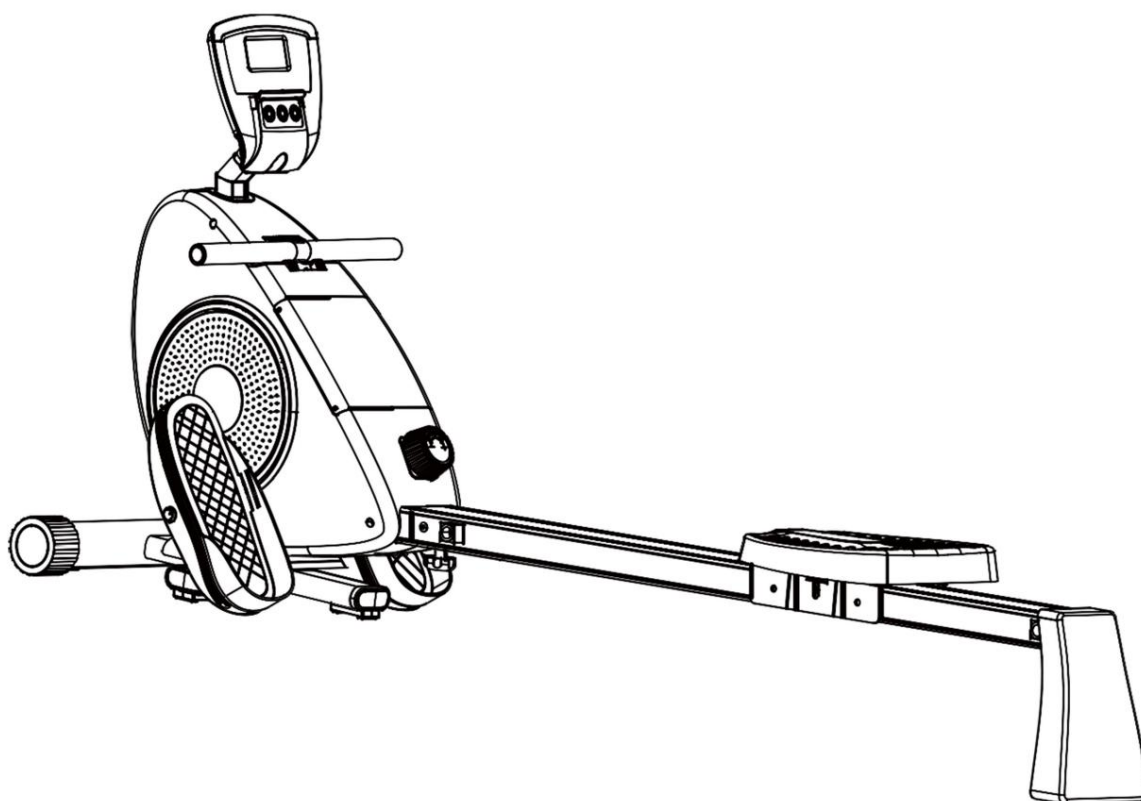




ГРЕБЕН ТРЕНАЖОР<sup>®</sup> V-420

MAS4A098



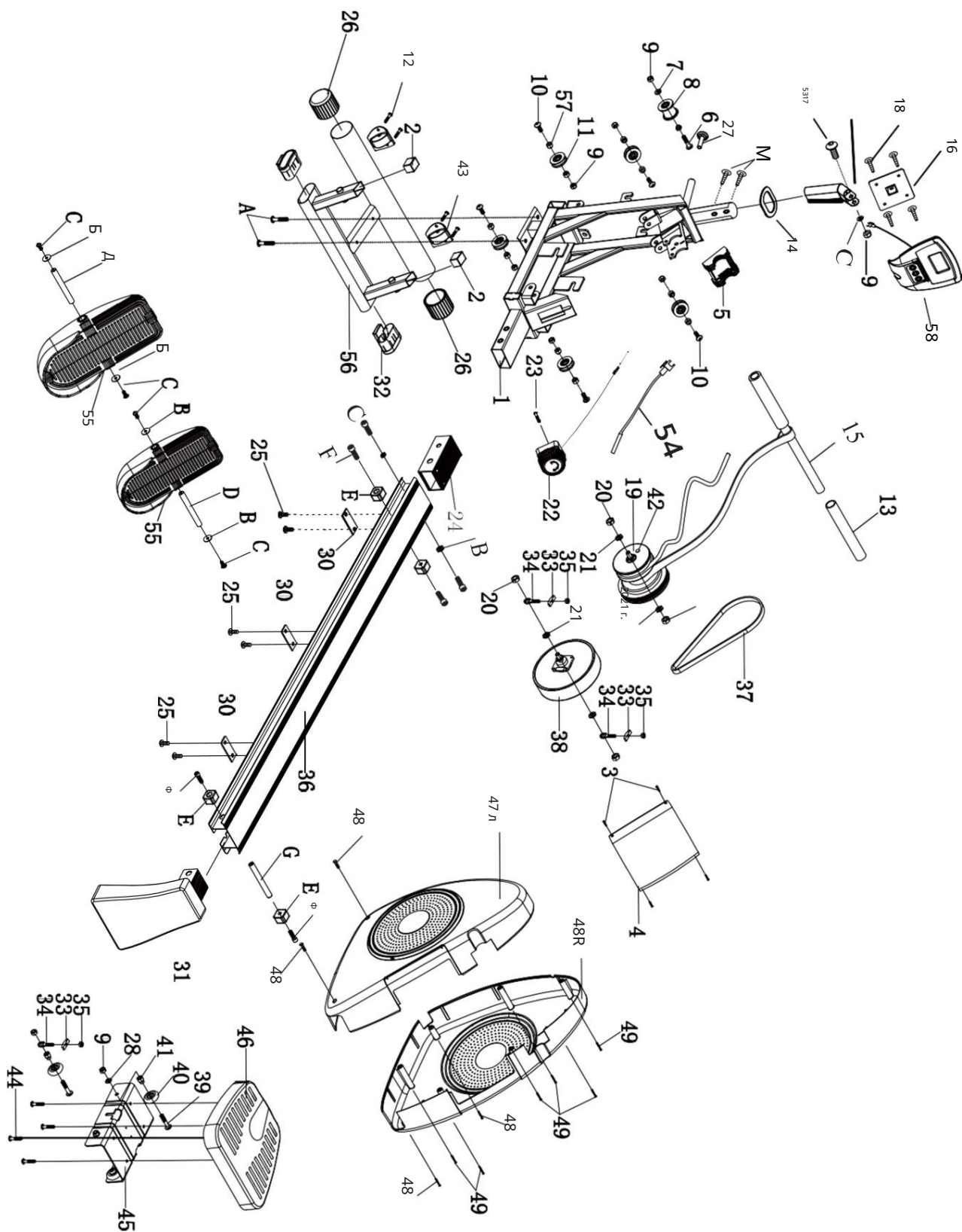
## Ръководство за потребителя



Моля, уверете се, че всички лица, използващи устройството, са прочели и разбрали ръководството за потребителя  
ръководство.

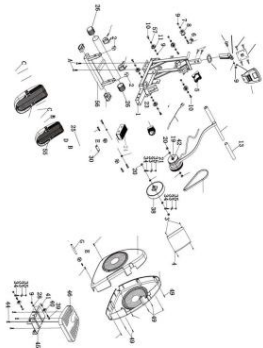
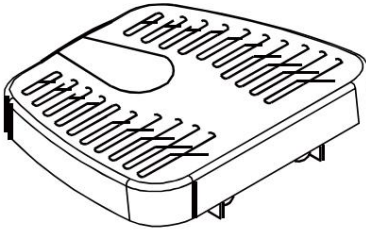
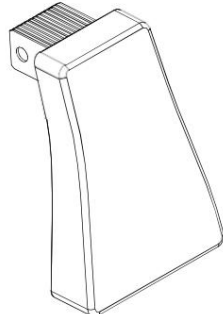

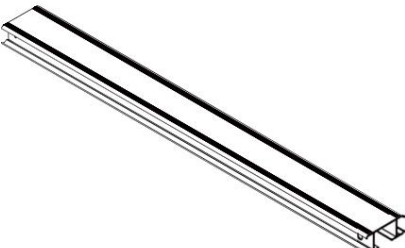
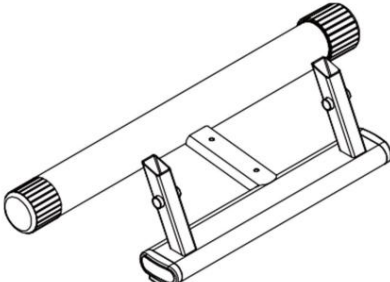
Съхранявайте ръководството за потребителя на сигурно място, за да имате достъп до него по всяко време, ако е необходимо.

РАЗГЛОБЕН ИЗГЛЕД


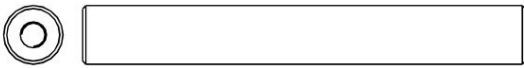

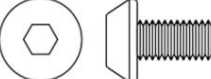
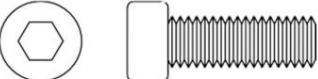

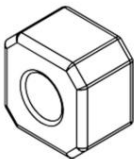
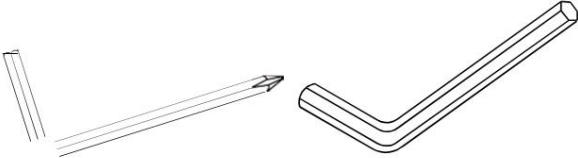



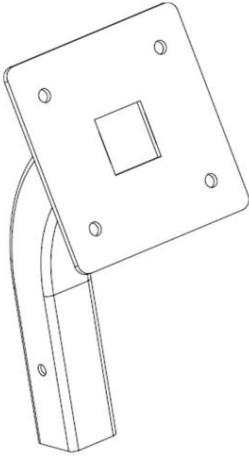
## СПИСКЪ С ЧАСТИ

	Описание	Количество №		Описание	Количество
	Болт М8х40	2	23	винта М5*15	1
	В Шайба	6	24	Куха втулка	1
с	Болт М8х16	7	25	болта М6*15	6
д	Ос	2	26	Крайна капачка	2
и	Гумена възглавница	4	27	Копче	1
о	Болт М8х25	4	30	Приложителна табела	3
г	Ос	1	31	Заден пластмасов стабилизатор	1
	Н-образен гаечен ключ	2	32	Крайна капачка	2
	56 N отворен гаечен ключ	2	33	U-образна част	2
	М- болт М5х10	2	34	Болт М6*20	2
1	Основна рамка	1	35	Nut М6	2
2	Крайна капачка	2	36	Главна релса	1
3	Винт	4	37	Колан	1
4	Пластмасов капак	1	38	Магнитен маховик	1
5	Пластмасова подложка	1	39	Болт М8*30	6
6	Болт М8х55	1	40	колела	6
7	Ръкав	2	41	ръкав	6
8	Пластмасово колело	1	42	Магнит	1
9	Гайка М8	1	43	колела	2
10	болта М8*35	5	44	Болт М6*12	4
11	Макара	5	45	Рамка за поддръжка на седлото	1
12	Screws М4*12	1	46	Седло	1
13	Захват	2	47R	Десен пластмасов капак (десен)	1
14	Декоративни капаци	1	47L	Ляв пластмасов капак (ляв)	1
15	Кормило за гребане	1	48	Винт М4х16 49	6
16	Квадрат Пет	1		Винт М4*20 53	6
17	Квадратна пиатна опора	1		Блот М8*65	1
18	болта М5х10	4	54	Сензорен кабел на компютъра1	1
19	Магнитен маховик		55	Педал	2
20	Гайка	4	56	Преден стабилизатор	1
21	Гайка	4	57	Ръкав	10
22	Копче за опъване и кабел	1	58	Компютър	1

	Описание	Количество	№	Описание	Количество
1	<p>Основна рамка</p> 	1	46	<p>Седло</p> 	1
31	<p>Ваден пластмасов стабилизатор</p> 	1	55	<p>Педал</p> 	2
36	<p>Главна релса</p> 	1	56	<p>Преден стабилизатор</p> 	1


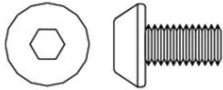
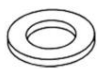
## ИНСТРУКЦИИ ЗА СГЛОБЯВАНЕ

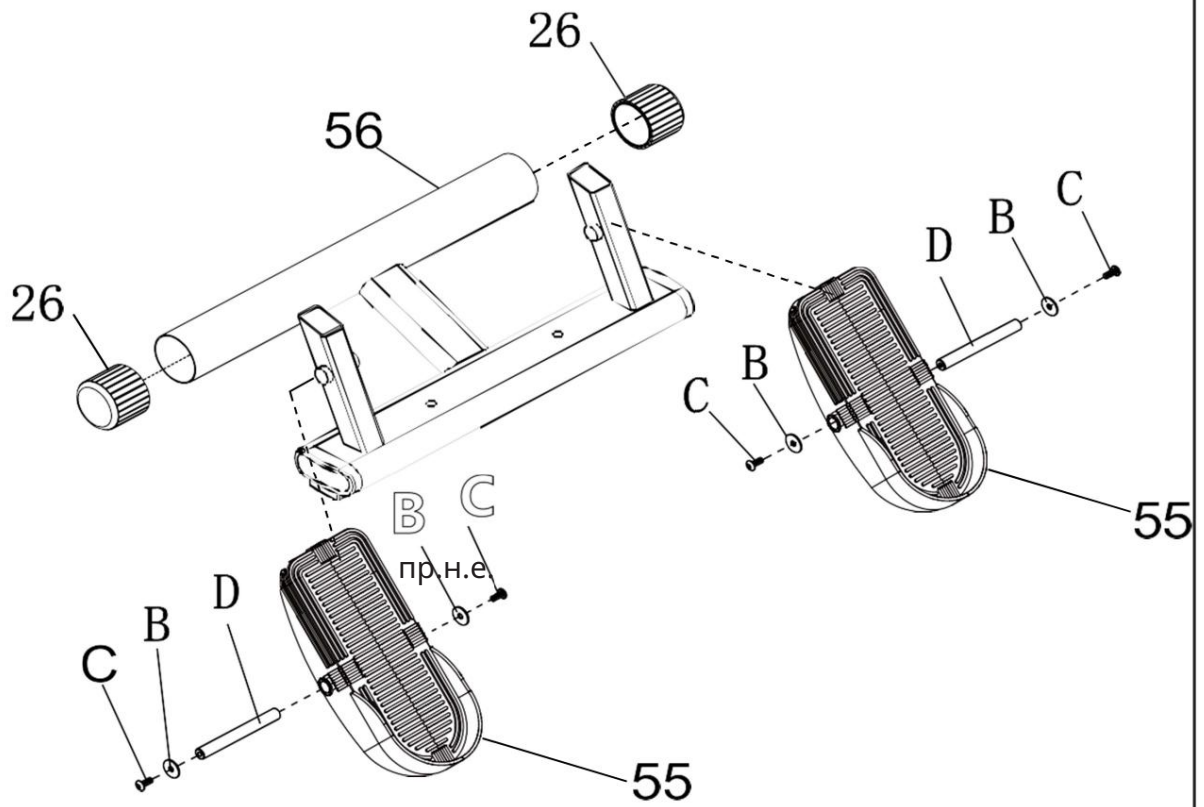
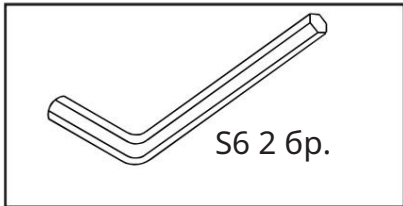
№	Елемент	Форма	Колчество
Д	Брадва $\varnothing 13 \times 111$		2
Г	Брадва $\varnothing 13 \times 66$		1
А	Болт М8х40		2
С	Болт М8*16		6
Ф	Болт М8*25		4
Б	Шайба ID8.2		6
И	Възглавница 23x23x19		4
Н	Шестоъгълен ключ 65		2

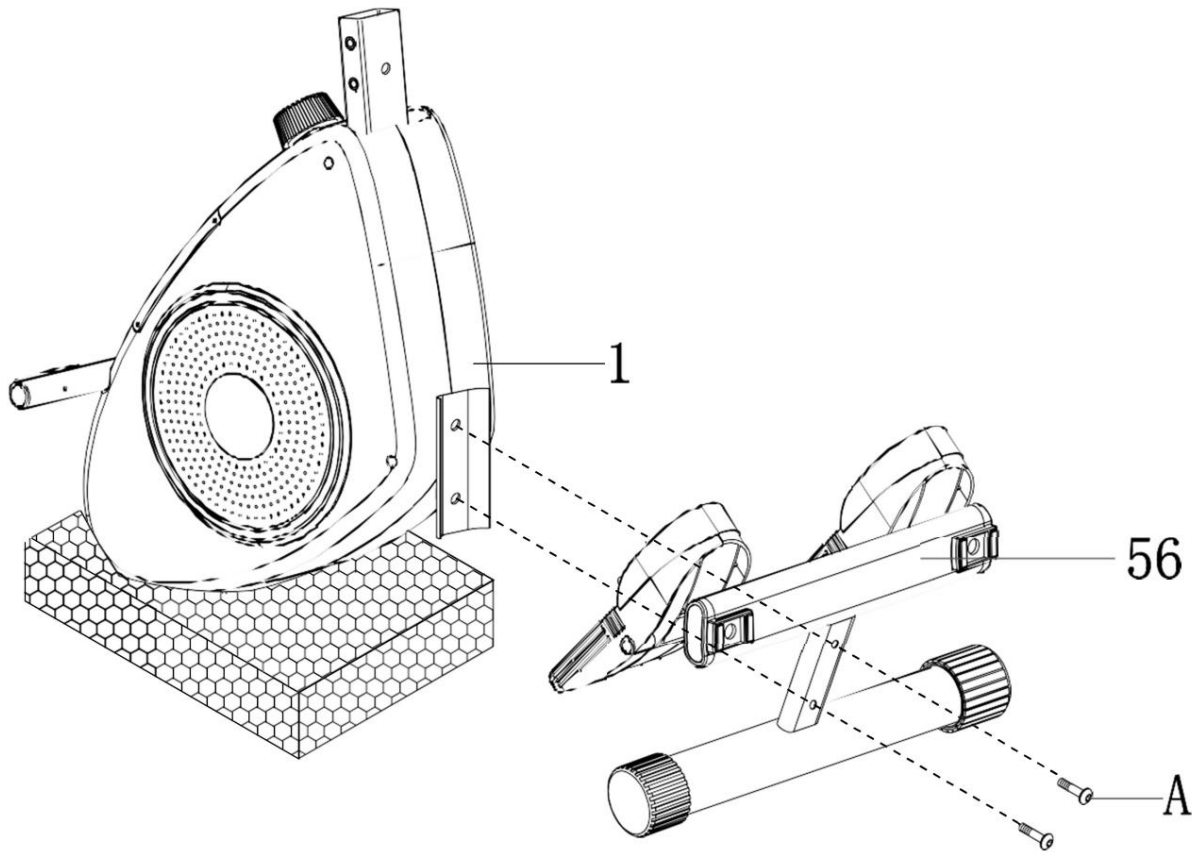
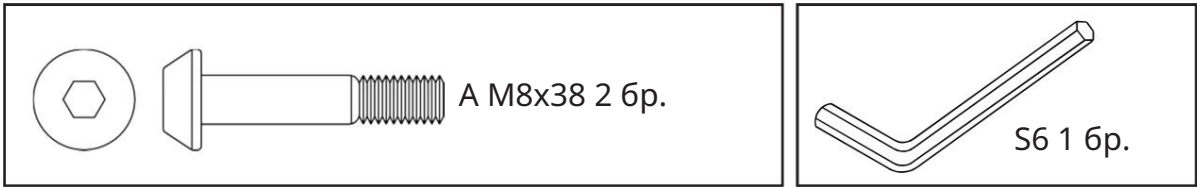
Елемент	Размер	Форма	Количество
H	Отворен гаечен ключ		1
17-16	Поддръжник на конзолата		1

СТЪПКИ НА СГЛОБЯВАНЕ

Стъпка 1

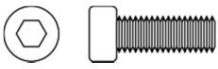


-  **D** Ø13x111 2PCS
-  **C** M8x16 4PCS
-  **B** ID8.2 4PCS

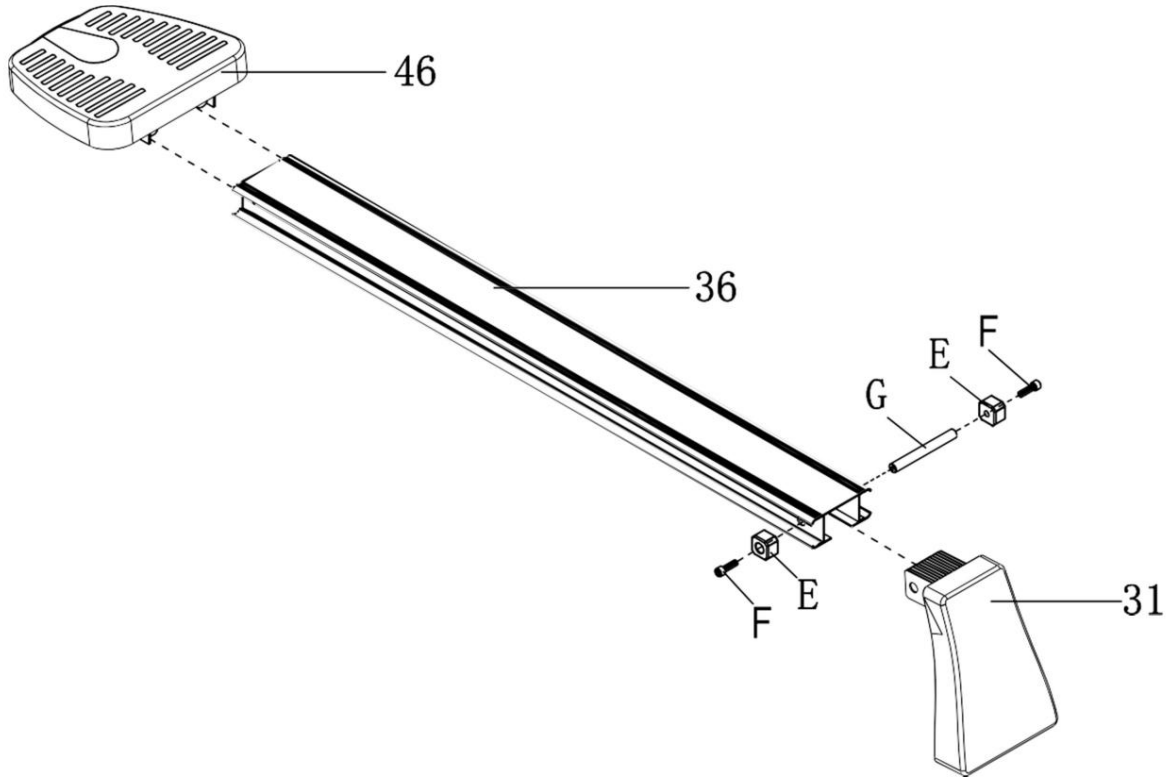
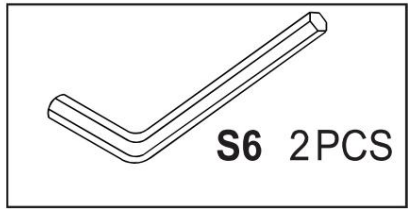



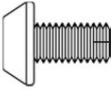
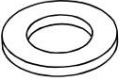
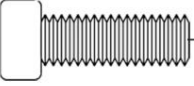


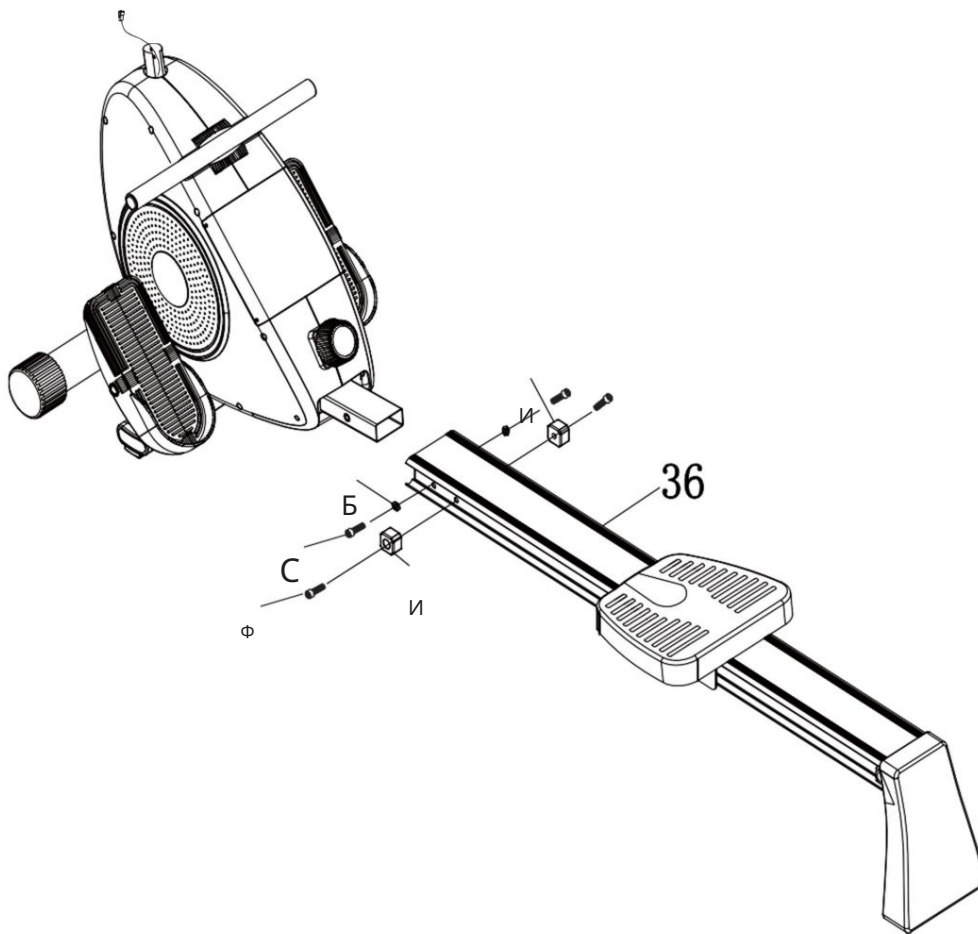
Изправете основната рамка върху стилизираната пяна, за да предотвратите надраскване на пластмасовия капак, докато монтирате предния стабилизатор към основната рамка.

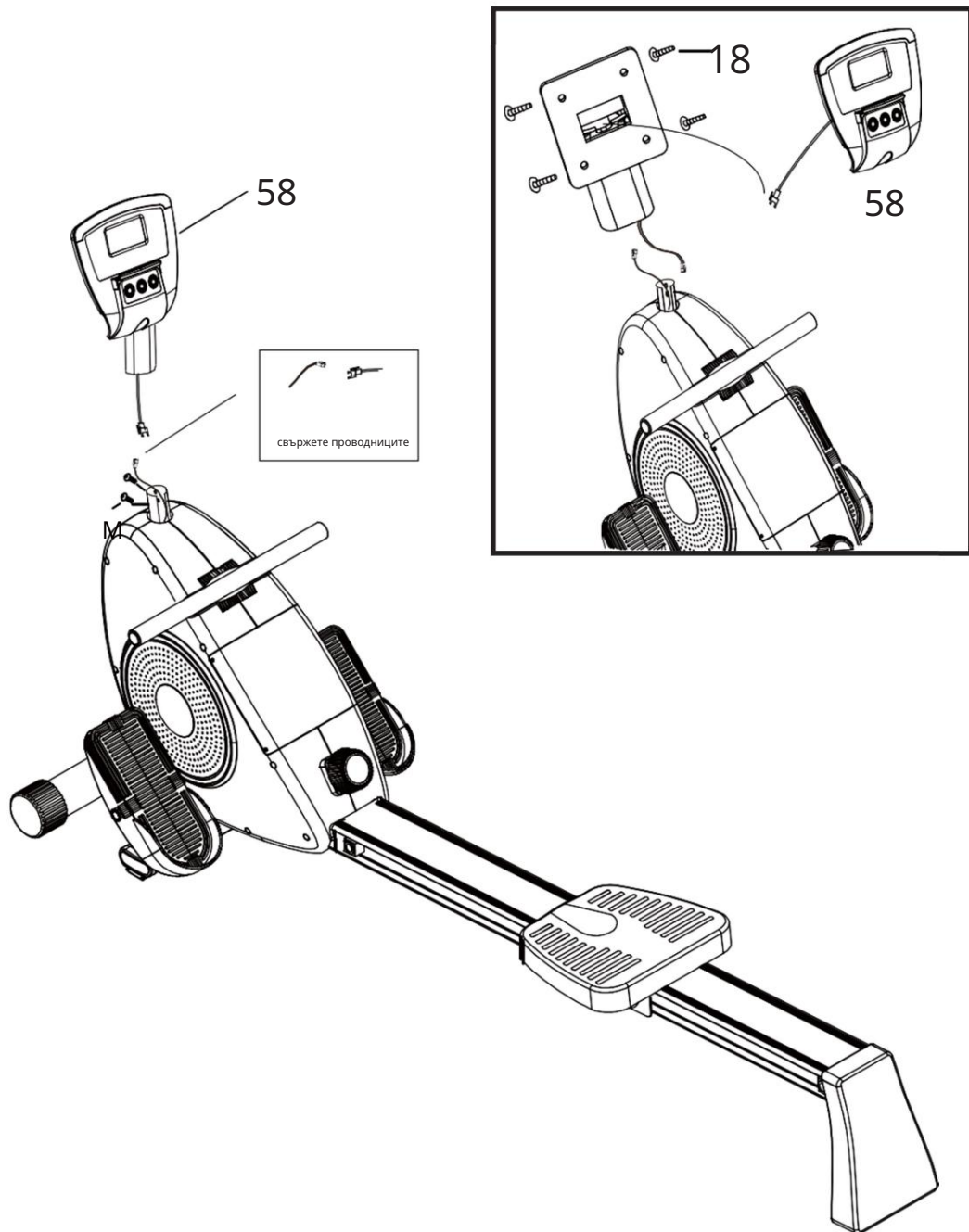
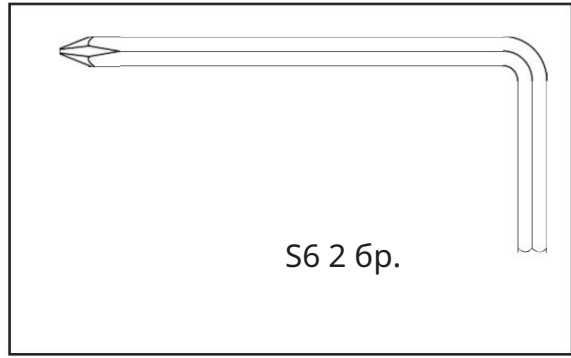
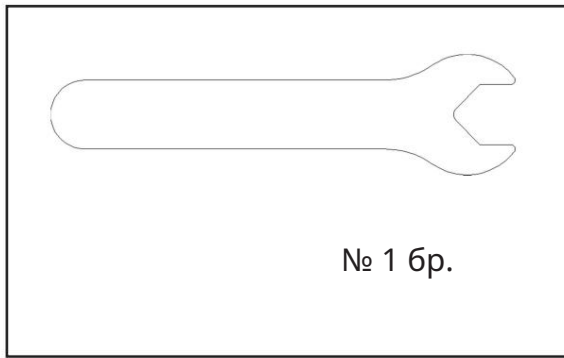
Стъпка 3

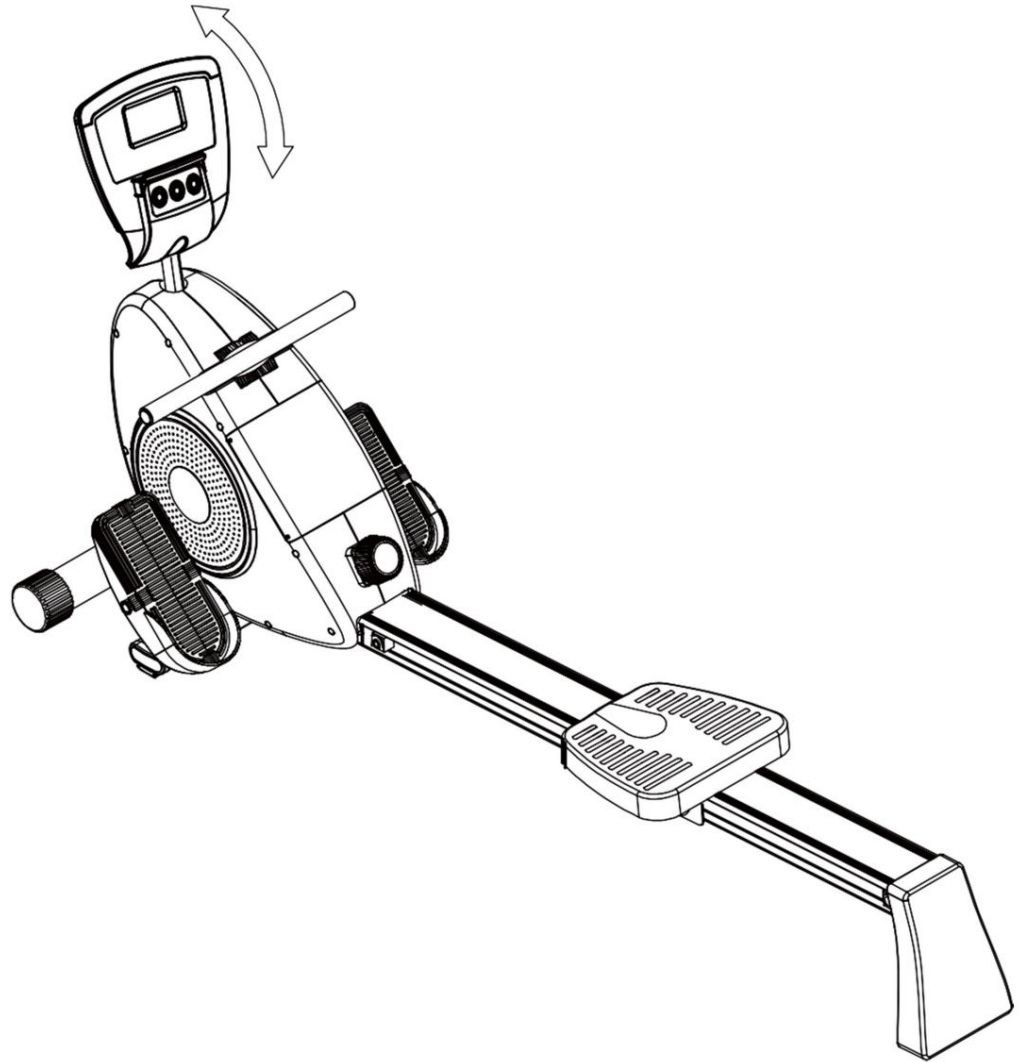
-   $\Phi$  M8x25 2 бр.
-  E 23x23x19 2 бр.
-  G  $\varnothing$ 13x66 1 бр.



	_____	<b>E</b>	23x23x19 2PCS
	_____	<b>C</b>	M8x16 2PCS
	_____	<b>B</b>	Washer 2PCS
	_____	<b>F</b>	M8x25 2PCS



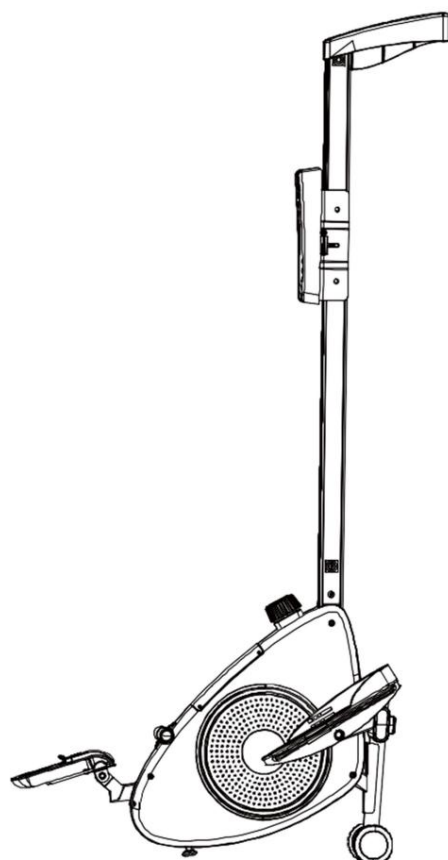




НАЧИН ЗА СЪХРАНЕНИЕ

Съхранявайте машината си на сухо място, далеч от деца и места с интензивен трафик, както е показано на илюстрацията .  
Уверете се, че е здраво закрепена и не може да падне върху малки животни или деца.

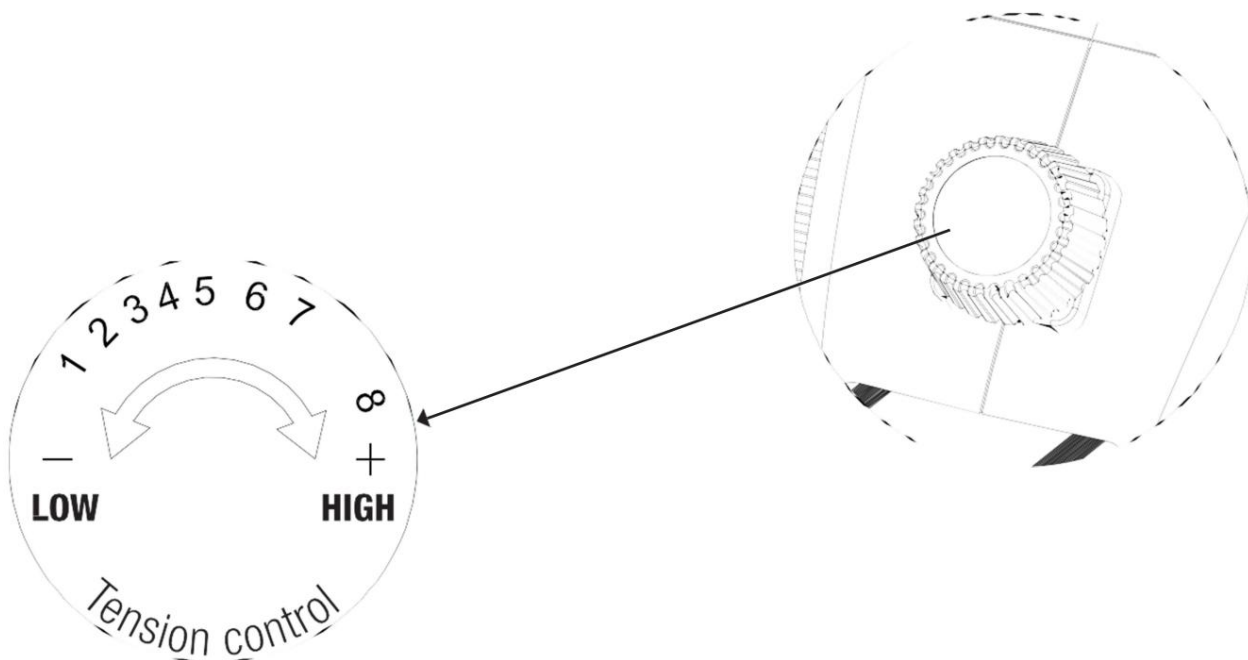
FOLDING STEP



## НАСТРОЙКИ / БАТЕРИЯ

## РЕГУЛИРАНЕ НА ОПЪНА

Можете да регулирате напрежението за различно съпротивление, както е показано по-долу:

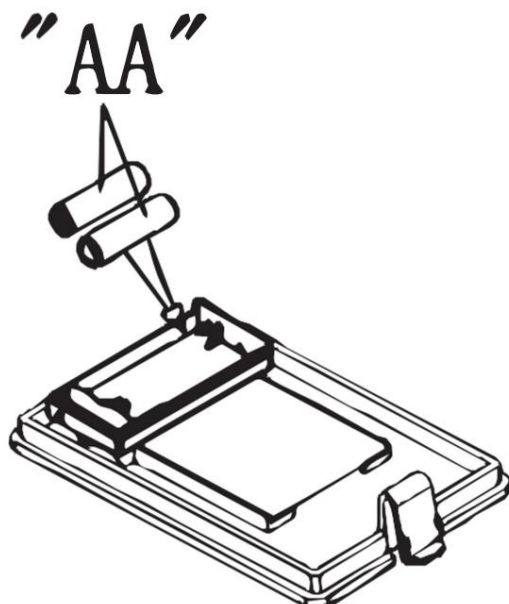


Трябва да започнете своя „период на упражнения“ с нивото на съпротивление и скоростта, които отговарят на вашите нужди.

Не забравяйте да започнете бавно и лесно и постепенно да увеличите натоварването си до желаното ниво на физическа подготовка.

## БАТЕРИЯ

1. Мониторът използва батерии тип „AA“. Можете да смените батерията през задната част на устройството.



2. Батерията трябва да бъде правилно позиционирана и се уверете, че пружината на батерията е в правилен контакт с нея.

3. Ако дисплеят е нечетлив или се появява само частичен сегмент, моля, извадете батерията и изчакайте 15 секунди, след което я поставете отново.

### СЪВЕТИ ЗА РАБОТА С БАТЕРИИ

1. Извадете батериите, когато са изтощени или ако не използвате продукта за продължителен период от време, за да избегнете опасности от протичане на батерии.

2. Не презареждайте батериите, не ги разглобявайте и не ги хвърляйте в огън. Опасност от експлозия!

3. Обърнете внимание на полярността (+) и (-). Винаги сменяйте всички батерии; не смесвайте стари и нови батерии или различни видове батерии.

4. Използвайте за предпочитане алкални батерии, тъй като те имат по-дълго време на работа от обикновените цинково-въглищни батерии.  
батерии.

5. Смяната на батериите е необходима, когато дисплеят отслабне или напълно избледнее.

### КАК ДА СМЕНИМ БАТЕРИЯТА НА КОМПЮТЪРА

1. Ако видите неправилно показване на монитора, моля, сменете батериите, за да получите добър резултат.

2. Моля, използвайте 2 броя батерии 1.5V AA като захранване. (Вижте стъпка 5)